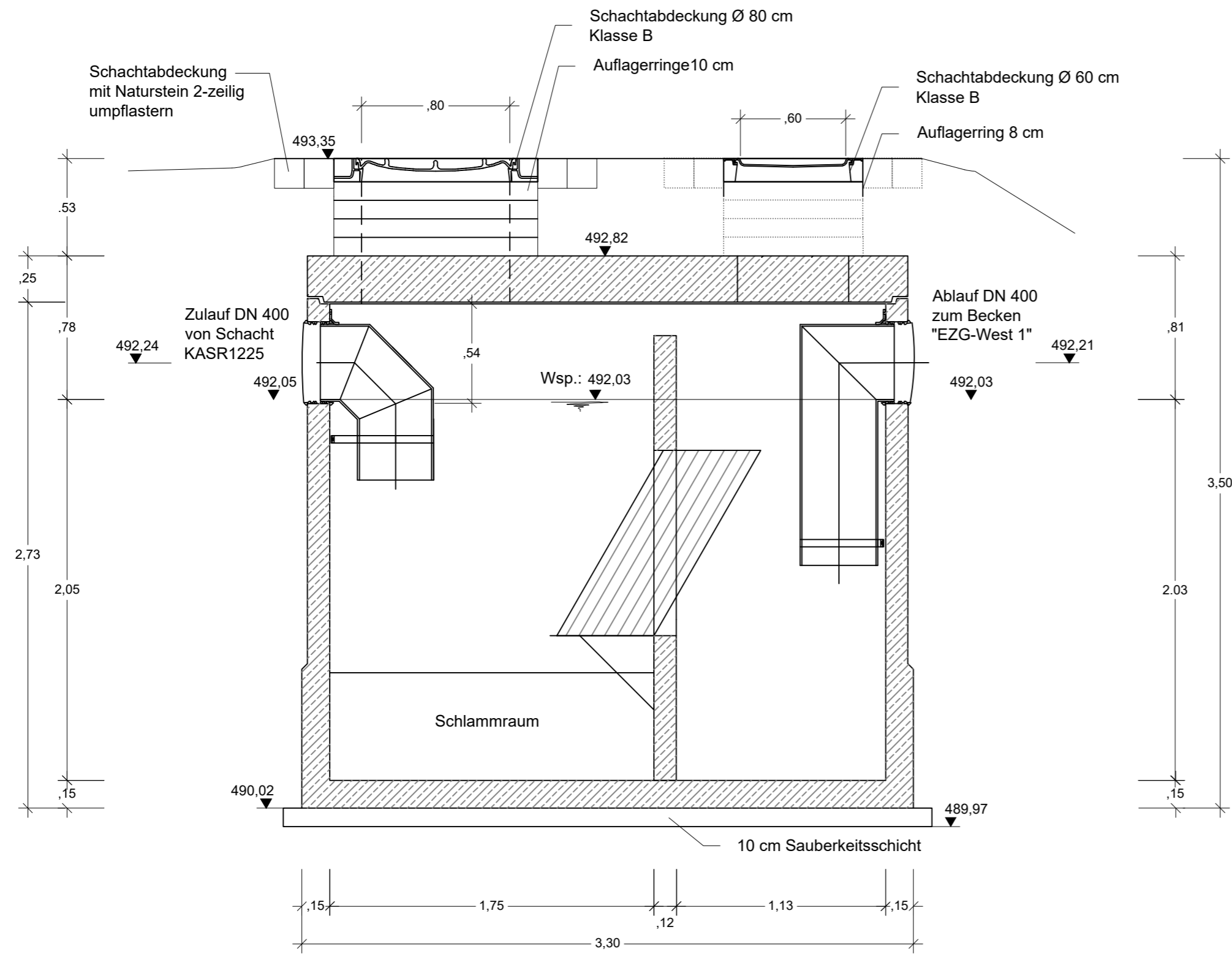
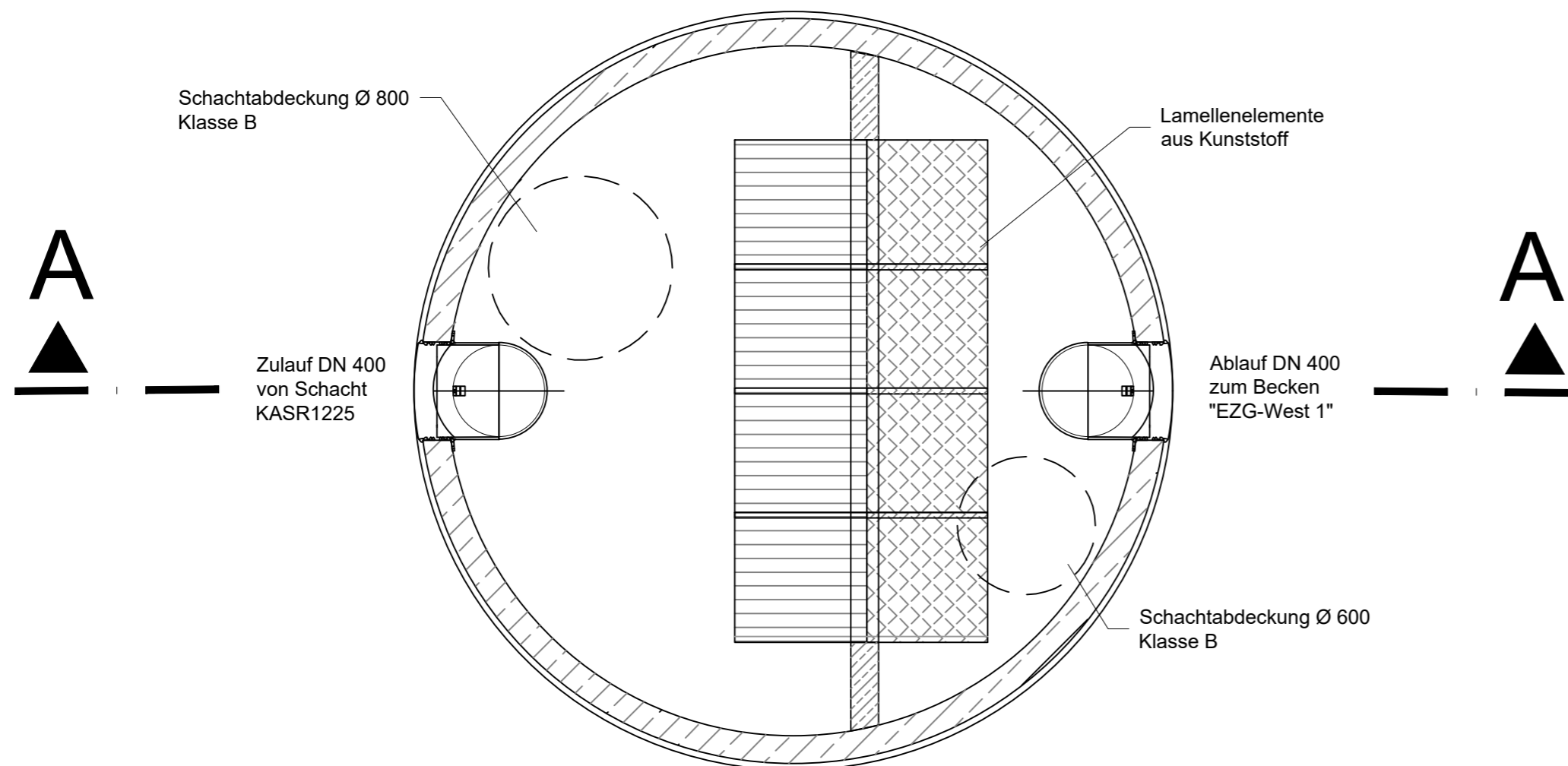


Schnitt A - A

Mall-Lamellenklärer ViaTub
ViaTub 18R 63
Schachtabdeckung Klasse B - 125 kN



Grundriss



Nr.	Art der Änderung	Datum	Zeichen

Verfasser:	RENNER + HARTMANN CONSULT GmbH Ingenieurbüro für Bau- und Umwelttechnik Marienstraße 6, 92224 Amberg Tel.: 09621/4860-0 Fax: 09621/4860-49 www.renner-consult.de info@renner-consult.de	Projektnummer:	06420-198-1
------------	---	----------------	-------------

 Markt Kastl	Unterlage:	7	
	Blatt Nr.:	1	
GENEHMIGUNGSPLANUNG	bearbeitet:	012022	FA
	gezeichnet:	012022	FA
	geprüft:		
Erschließung Baugebiet "Kastl-Süd II" in Kastl	Detail Sedimentationsanlage		
	Maßstab:	1 : 25	
Aufgestellt: Renner + Hartmann Consult GmbH	Vorhabensträger:		
Amberg, 14. Januar 2022	Kastl,		